



III.-ADMINISTRACIÓN LOCAL

AYUNTAMIENTO DE RUEDA

Anuncio de publicación del texto del reglamento del servicio de alcantarillado y del servicio de aguas residuales.

Transcurrido el plazo de exposición pública del acuerdo del Ayuntamiento de veintiséis de septiembre de dos mil diecinueve, por el que se aprueba provisionalmente el Reglamento del servicio de alcantarillado y del servicio de aguas residuales.

Por Acuerdo del Pleno, en sesión celebrada el día veintiocho de noviembre de dos mil diecinueve, se aprueba definitivamente el texto de la referenciada norma.

En cumplimiento de lo establecido en el artículo 70 de la Ley 7/1985, Reguladora de las Bases del Régimen Local, se publica en el Boletín Oficial de la Provincia de Valladolid, el Acuerdo y el texto íntegro del reglamento para su entrada en vigor, como figura en el anexo de este anuncio.

Contra cada uno de estos acuerdos, y su respectivo reglamento podrán los interesados interponer recurso Contencioso Administrativo ante el Tribunal Superior de Justicia de Castilla y León, con sede en Valladolid, en el plazo de dos meses contados a partir del día siguiente al de la publicación de estos acuerdos y del texto íntegro de las Ordenanzas en el "Boletín Oficial de la Provincia".

En Rueda a nueve de diciembre de dos mil diecinueve.-La Alcaldesa.-Fdo.: María Dolores Mayo Magaz.





REGLAMENTO DEL SERVICIO DE SANEAMIENTO Y DEL SERVICIO DE DEPURACIÓN DE AGUAS RESIDUALES.

EXPOSICIÓN DE MOTIVOS:

Este reglamento que se presenta trata de conseguir que los vertidos de los usuarios a la red de saneamiento no impidan o entorpezcan el correcto funcionamiento de esta red municipal, y de las instalaciones de depuración, considerando, eso si, que las cargas económicas derivadas de la explotación del sistema sean soportadas en razón directa a los caudales vertidos y a la toxicidad, agresividad y concentración de sus contaminantes.

La experiencia adquirida a lo largo de los años, los cambios estructurales de la red de saneamiento, las variaciones en los contenidos medios de los vertidos, los avances tecnológicos en los sistemas de medición, análisis y depuración del agua, así como las modificaciones legislativas acaecidas en estos años, tanto las directivas europeas sobre la protección del agua, así como sobre la responsabilidad medioambiental en relación con la prevención y reparación de daños medioambientales; como haciendo referencia el Real Decreto Legislativo 2/2001, de 20 de julio, por el que se aprueba el texto refundido de la Ley de Aguas, el Real Decreto 849/1986, de 11 de abril, por el que se aprueba el Reglamento del Dominio Público Hidráulico, hace necesario la regulación que permita un adecuado reparto de cargas a los usuarios en función de su carga contaminante (quien contamina paga).

OBJETIVO:

Este reglamento tiene por objeto la regulación de las condiciones a las que deberán adecuarse los vertidos de aguas residuales procedentes de las instalaciones domésticas, urbanas e industriales que se efectúen a la red municipal de saneamiento del municipio de Rueda.

1.- Se hace necesario la configuración de un contexto administrativo y legal, que en definitiva permita:

1.1.- Regular y controlar el uso de los sistemas municipales de saneamiento y que ayude a preservar la integridad física de las obras y equipos instalados.

1.2.- Proteger la salud del personal encargado de la explotación y mantenimiento de los sistemas colectores y de la planta de tratamiento.

1.3.- Garantizar, mediante los tratamientos previos adecuados que las aguas residuales industriales que entran en los sistemas colectores tengan características aceptables.

1.4.- Garantizar que no se obstaculice el funcionamiento de la planta de tratamiento.

2.- Los conceptos básicos sobre los que se estructura este reglamento son:

2.1.- Obligatoriedad del uso del alcantarillado. Los vertidos directos al dominio público hidráulico se someterán a la legislación vigente.

2.2.-Autorización de vertido: la totalidad de los usuarios requerirán estar en posesión de una autorización de vertido a la red de alcantarillado, sin perjuicio del devengo de tasa por la utilización del servicio de depuración, regulada en la correspondiente ordenanza.

2.3.- Limitación y prohibición de vertidos: tal vez el punto más importante de este reglamento, sea la definición de la tipología de las aguas residuales que podrán ser admitidas por la red de alcantarillado, para delimitar la calidad del vertido. Las sustancias se prohíben o se limitarán conforme a la sensibilidad de los sistemas de tratamiento previstos.

2.4.-Sistemas de emergencia: situaciones ocasionadas por vertidos accidentales, definiendo una metodología operativa reglamentaria, para paliar las nocivas repercusiones que puedan tener lugar.





2.5.-Corrección de la contaminación en el origen de la misma: es necesario regular la obligación de los pretratamientos de determinados vertidos, para adecuarlos a requisitos de calidad.

2.6.- Control de vertidos: se define un sistema de control, vigilancia, infracciones y sanciones.

TÉRMINOS:

Acometida: es el conjunto de elementos (arquetas, conductos, llaves etc) que sirven para unir las redes públicas de saneamiento a las instalaciones interiores de los edificios.

Actividad industrial: cualquier establecimiento o instalación que tenga vertidos industriales a las instalaciones municipales.

Agua residual: son las aguas utilizadas que, procedentes de viviendas e instalaciones comerciales, industriales, sanitarias, comunitarias o públicas, son admitidas en las instalaciones públicas de saneamiento.

Agua residual doméstica: están formadas por los restos líquidos procedentes de la preparación, cocción y manipulación de alimentos, así como excrementos humanos o materias similares producidas en las instalaciones sanitarias de las viviendas o cualquier otra instalación mencionada en el párrafo anterior.

Agua residual industrial: son las procedentes de las instalaciones de establecimientos de actividad industrial y que son debidas a los procesos propios de la actividad del establecimiento, comportando presencia de restos consecuencia de los mismos y, en general, diferentes de las referenciadas anteriormente.

Agua residual pluvial: son las producidas simultáneamente o inmediatamente a continuación de cualquier forma de precipitación natural y como resultado de la misma.

Imbornal: que es la instalación compuesta por boca, pozo de caída y conducción hasta la alcantarilla destinada a recoger y transportar a la red, las aguas superficiales de la vía pública.

Prestador del servicio: el Ayuntamiento.

Pretratamiento: es la aplicación de operaciones o procesos físicos, químicos y/o biológicos a un agua residual para reducir la cantidad de contaminantes o altera la naturaleza química y/o propiedades de algunos de ellos antes de verter a las instalaciones públicas de saneamiento.

Red municipal de alcantarillado: conjunto de conductos e instalaciones en el subsuelo que sirven para la evacuación de las aguas residuales de todo tipo y en forma exclusiva.

Sustancia peligrosa: las sustancias o grupos de sustancias que son tóxicas, persistente y bioacumulables, así como otras sustancias o grupos de sustancias que entrañan un nivel de riesgo análogo. En particular, son sustancias peligrosas todas las enumeradas en los anexos IV y V del Real Decreto 817/2015, de 11 de septiembre, por el que se establecen los criterios de seguimiento y evaluación del estado de las aguas superficiales y las normas de calidad ambiental, independientemente de la clase atribuida (prioritarias, peligrosas prioritarias, otros contaminantes o preferentes); o normativa que los sustituya.

Usuario: aquella persona física o jurídica que descargue o provoque vertidos de aguas residuales a las instalaciones públicas de saneamiento.

TÍTULO I- OBJETO Y ÁMBITO

Artículo 1.- Objetivo.

El presente reglamento tiene por objeto regular el uso de la red municipal de alcantarillado y sistema de depuración, a la que deberán conectarse obligatoriamente todas las instalaciones de evacuación de aguas residuales, fijando las prescripciones a





las que deben someterse, en materia de vertidos, los usuarios actuales y futuros de las infraestructuras de saneamiento.

Artículo 2. **Ámbito de aplicación**

El Reglamento es de estricto cumplimiento en todos aquellos elementos que integran las infraestructuras de saneamiento de Rueda, incluyendo en este concepto:

- a) Las actuales redes locales de alcantarillado.
- b) Los colectores e interceptores generales.
- c) La Estación Depuradora de Aguas residuales (EDAR en adelante) existente.
- d) Todas las ampliaciones futuras de los elementos citados que constituyan una infraestructura de saneamiento.

TÍTULO II - LIMITACIONES A LOS VERTIDOS

CAPÍTULO 1: Control de la contaminación en origen

Artículo 3. Control de la contaminación en origen

La regulación de la contaminación en origen, mediante prohibiciones o limitaciones en las descargas de vertidos, se establece con las siguientes finalidades:

- 3.1.- Proteger la cuenca receptora, eliminando cualquier efecto tóxico, crónico o agudo, tanto para el hombre como para sus recursos naturales y conseguir los objetivos de calidad exigidos en la legislación vigente.
- 3.2.- Salvaguardar la integridad y seguridad de personas e instalaciones de saneamiento.
- 3.3.- Prevenir toda anomalía de los procesos de depuración utilizados.

CAPÍTULO 2: Vertidos prohibidos y limitados

Artículo 4. Vertidos prohibidos

Queda totalmente prohibido verter directa o indirectamente a las instalaciones municipales de saneamiento cualquiera de los siguientes productos:

- 1.- Materias sólidas o viscosas en cantidades o tamaños tales que, por sí solos o por integración con otros, produzcan obstrucciones o sedimentos que impidan el correcto funcionamiento de la alcantarilla o dificulten los trabajos de conservación o mantenimiento de las mismas.
- 2.- Disolventes o líquidos orgánicos no miscibles en agua, combustibles o inflamables, tales como gasolina, naftaleno, petróleo, white-spirit, benceno, tolueno, xileno, tricloroetileno, percloroetileno, etc.
- 3.- Aceites y grasas flotantes.
- 4.- Sustancias sólidas potencialmente peligrosas: carburo cálcico, bromatos, cloratos, hidruros, percloratos, peróxidos, etc.
- 5.- Gases o vapores combustibles inflamables, explosivos o tóxicos o procedentes de motores de explosión.
- 6.- Materias que por razones de su naturaleza, propiedades y cantidades por sí solas, o por integración con otras, originen o puedan originar:
 - 6.1. Algún tipo de molestia pública.
 - 6.2. La formación de mezclas inflamables o explosivas con el aire.
 - 6.3. La creación de atmósferas molestas, insalubres, tóxicas o peligrosas que impidan o dificulten el trabajo del personal encargado de la inspección, limpieza, mantenimiento o funcionamiento de las instalaciones públicas de saneamiento.
- 7.- Materias que, por sí mismas o a consecuencia de procesos o reacciones que tengan lugar dentro de la red, tengan o adquieran alguna propiedad corrosiva capaz de dañar o deteriorar los materiales de las instalaciones municipales de saneamiento o perjudicar al personal encargado de la limpieza y conservación.





8.- Radionúclidos.

9.- Residuos industriales o comerciales que, por sus concentraciones o características tóxicas o peligrosas requieran un tratamiento específico y/o control periódico de sus efectos nocivos potenciales, en especial a los que quedan incluidos dentro de la lista del Anexo II.

10.- Los que produzcan concentraciones de gases nocivos en la atmósfera de la red de alcantarillado superiores a los límites siguientes:

- Dióxido de azufre (SO₂): 5 partes por millón
- Monóxido de carbono (CO): 100 partes por millón
- Cloro: 1 parte por millón
- Sulfhídrico (SH₂): 20 partes por millón
- Cianhídrico (CHN): 10 partes por millón
- Amoniaco: 100 partes por millón
- Dióxido de carbono: cinco mil partes por millón
- Bromo cien partes por millón

11.- Queda prohibido el vertido a la red de alcantarillado tanto por parte de las industrias farmacéuticas como de los centros sanitarios o de personas en general, de aquellos fármacos obsoletos o caducos que, aun no habiendo sido citados de forma expresa anteriormente, pueden producir graves alteraciones en los sistemas de depuración correspondientes, aún en pequeñas concentraciones, como por ejemplo los antibióticos.

12.- Sangre procedente del sacrificio de animales producido en mataderos industriales o municipales.

13.- Suero lácteo, producido en industrias queseras o industrias de productos derivados de la leche.

14.- Residuos de origen pecuario.

15.- Sólidos o lodos procedentes de sistemas de pretratamiento de vertidos residuales, sean cual sean sus características.

Artículo 5. Parámetros valor límite

PARÁMETROS	UNIDADES	VALORES
Temperatura	°C	40
PH	uds	6-10
Conductividad	uS/cm	5.000
Sólidos en suspensión	mg/l	1.000
DQO	mg/l	1.500
DBO5	mg/l	1.000
TOC	mg/l	450
Aceites y grasas	mg/l	150
Aldehídos	mg/l	4
Cloruros	mg/l	2.000
Cianuros libres	mg/l	1
Cianuros totales	mg/l	5
Dióxido de azufre (SO ₂)	mg/l	15
Fenoles totales (C ₆ H ₅ OH)	mg/l	2
Fluoruros	mg/l	12
Sulfatos (SO ₄)	mg/l	1.000
Sulfuros (SH=)	mg/l	5
Sulfuros libres	mg/l	0,3
Nitratos	mg/l	100
Nitrógeno amoniacal	mg/l	50
Nitrógeno total	mg/l	50





Fósforo total	mg/l	50
Aluminio	mg/l	20
Arsénico	mg/l	1
Bario	mg/l	10
Boro	mg/l	3
Cadmio	mg/l	0,5
Cobre	mg/l	1
Cromo hexavalente	mg/l	0,5
Cromo total	mg/l	5
Cinc	mg/l	5
Estaño	mg/l	2
Hierro	mg/l	1
Manganeso	mg/l	2
Mercurio	mg/l	0,05
Níquel	mg/l	1
Plomo	mg/l	1
Selenio	mg/l	1
Color inapreciable en dilución		1/40
Detergentes	mg/l	6
Pesticidas	mg/l	0,10
Toxicidad (materias inhibidoras)	Equitox/m3	50

Artículo 6.- Variación de vertidos prohibidos y limitados.

1.- Las relaciones anteriores serán revisadas periódicamente y no se consideran exhaustivas sino simplemente enumerativas.

2.- Si cualquier instalación industrial o establecimiento dedicado a otras actividades vertiera productos no incluidos en las mencionadas relaciones, que pudieran alterar los procesos de tratamiento o que fuesen potencialmente contaminadores, la Administración Municipal procederá a lo señalado en las condiciones y limitaciones para los vertidos de cada uno de los referidos productos. Asimismo, y de acuerdo con lo establecido en el articulado, podrán establecerse las adecuadas formas alternativas siempre que lo permita la capacidad operativa de las instalaciones municipales depuradoras y no altere la calidad.

3.- El Ayuntamiento de Rueda, en los casos que considere oportuno y en función de los datos de que disponga, podrá exigir la adopción de medidas especiales de seguridad, a fin de prevenir accidentes que pudieran suponer un vertido incontrolado a las redes de productos peligrosos.

Artículo 7.- Pretratamiento.

Las aguas residuales y/o pluviales, cuyas características no se ajusten a las condiciones expuestas en este Reglamento, deberán someterse al tratamiento necesario antes de su vertido a la red municipal. Las instalaciones necesarias para este pretratamiento se ubicarán en los dominios del usuario, y correrán, tanto en lo que se refiere a su construcción como a su mantenimiento, a cargo de aquél.

Artículo 8.- Vertidos Colectivos y asociación de usuarios.

Se consideran vertidos colectivos los formados por varios vertidos individuales que acometen al saneamiento municipal mediante conducción común. Serán considerados cotitulares responsables solidarios del vertido colectivo, todos y cada uno de los titulares de los vertidos individuales que lo componen, considerándose por tanto, a todos lo efectos de este reglamento, la calidad del vertido colectivo como propia de cada uno de los vertidos individuales, responsabilizándose de las consecuencias que de él se deriven.





Cuando varios usuarios se unieran para efectuar el pretratamiento de sus vertidos, deberán obtener una autorización de vertido para el efluente final conjunto, con declaración de todos los usuarios que lo componen. La responsabilidad del cumplimiento de las condiciones de vertido, será tanto de la asociación de usuarios, como de cada uno de ellos solidariamente.

Artículo 9.- Caudales punta y dilución de vertidos.

Todas las industrias, cualquiera que sea su actividad, que realicen o no pretratamiento correcto de sus vertidos, deberán colocar una reja de desbaste de luz adecuada a la naturaleza de sus vertidos, siendo como máximo de 40 mm, antes del vertido a la alcantarilla.

Los caudales punta vertidos a la red no podrán exceder del séxtuplo (6 veces) en un intervalo de quince (15) minutos, o del triple (3 veces) en una hora del valor promedio día en el caso del usuario industrial.

Deberá controlarse especialmente el caudal y calidad del efluente en el caso de limpieza de tanques, cierre vacacional con vaciado de los mismos o circunstancias análogas.

Queda prohibido el vertido de aguas limpias o aguas industriales no contaminadas (de refrigeración, pluviales, etc.) a los colectores de aguas residuales cuando pueda adoptarse una solución técnica alternativa por existir en el entorno de la actividad una red de saneamiento separativa o un cauce público. En caso contrario, se requerirá una autorización especial por parte de este Ayuntamiento para realizar tales vertidos.

La Administración Municipal podrá revisar, y en su caso modificar, las prescripciones y limitaciones anteriores, en atención a consideraciones particulares no incluíbles en este apartado, cuando los sistemas de depuración así lo admitan o requieran.

Asimismo, la Administración Municipal podrá definir y exigir, en función de la tipología de las industrias, las sustancias contaminantes y los caudales vertidos, valores límite para flujos totales de contaminación (p.ej.: Kg/día, g/mes, etc.)..

Capítulo III.- De las descargas accidentales y de emergencia.

Artículo 10.- Descargas accidentales.

Todo usuario de la red municipal de saneamiento deberá adoptar las medidas adecuadas para evitar descargas accidentales de vertidos que infrinjan el presente reglamento, realizando a su cargo las instalaciones necesarias para ello.

Artículo 11.- Descarga de emergencia.

Se entenderá que existe una situación de emergencia o peligro cuando, debido a un accidente en las instalaciones del usuario, se produzca o exista riesgo inminente de producirse un vertido inusual a la red de alcantarillado que pueda ser potencialmente peligroso para la seguridad física de las personas, instalaciones, estación depuradora o bien la propia red.

Ante una situación de emergencia o peligro, el usuario deberá comunicar urgentemente al Ayuntamiento, la situación producida con objeto de reducir al mínimo los daños que pudieran provocarse.

El usuario deberá también, y en la mayor brevedad, usar de todas aquellas medidas de que disponga a fin de conseguir que los productos vertidos lo sean en la mínima cantidad posible o reducir al máximo su peligrosidad.

En un plazo máximo de siete días el interesado deberá remitir al Ayuntamiento un informe detallado de lo sucedido. Deberán figurar en él, como mínimo, los siguientes datos: nombre e identificación de la empresa, ubicación de la misma, caudal, materias vertidas, causa del accidente, hora en la que se produjo, correcciones efectuadas "in situ" por el usuario, hora y forma en que se comunicó a la Administración Municipal y, en general, todos aquellos datos que permitan a los servicios técnicos una correcta interpretación del imprevisto y una adecuada valoración de las consecuencias.





Las instalaciones con riesgo de producir vertidos inusuales a la red de alcantarillado deberán poseer recintos de seguridad, capaces de albergar el posible vertido accidental, según cada caso en particular.

Artículo 12.- Actuaciones en situación de emergencia.

La Administración Municipal facilitará a los usuarios un modelo de las instrucciones a seguir en una situación de emergencia o peligro.

En dicho modelo figurará, en primer lugar, los números telefónicos a los que el usuario podrá comunicar la emergencia, el primero de los cuales será el de la estación depuradora receptora del efluente anómalo. En el supuesto de no poder comunicar con dicha estación, podrá efectuarse con los siguientes y en el orden que se indique. Establecida la pertinente comunicación, el usuario deberá indicar el tipo de productos y cantidad de los mismos que se han vertido a la alcantarilla.

En las instrucciones se incluirán, por el propio usuario, las medidas a tomar por parte de él mismo para contrarrestar o reducir al mínimo los efectos nocivos que pudieran producirse. En estas instrucciones particulares de cada usuario se preverán los accidentes más peligrosos que pudieran producirse en función de las características de sus propios procesos industriales. Las instrucciones se redactarán de forma que sean fácilmente comprensibles por personal poco cualificado y se situarán en todos los puntos estratégicos del local y especialmente en los lugares en que los operarios deban actuar para llevar a cabo las medidas correctoras.

La necesidad de disponer de las instrucciones de emergencia por un usuario determinado se fijará en la autorización del vertido a la red de alcantarillado o por resolución posterior. En la misma autorización o resolución se establecerá, asimismo, el texto de las instrucciones y los lugares mínimos en que deben colocarse, siendo ambos aspectos objeto de aprobación e inspección en todo momento por los servicios técnicos, personal o servicio de la Administración Municipal, o, en su caso, por el ente o empresa subcontratada a tales efectos.

Artículo 13.- Valoración y abono de daños.

1.- La valoración de daños que pudieran producirse al saneamiento municipal, al medioambiente, o de cualquier otra índole, como consecuencia de la descarga accidental o de emergencia, se realizará por el Ayuntamiento, a través de empresa especializada. Dicha valoración será notificada al titular o responsable del vertido causante de los daños, para su abono.

2.- Sin perjuicio de lo anterior, el Ayuntamiento, podrá poner en conocimiento de los Tribunales, los hechos y sus circunstancias, cuando de las actuaciones realizadas se pusiera de manifiesto la existencia de negligencia o intencionalidad por parte del titular del vertido o del personal dependiente de él, ejerciendo las acciones correspondientes.

TÍTULO III.- UTILIZACIÓN DE LA RED DE ALCANTARILLADO

CAPÍTULO I: Del uso y conservación de la red de saneamiento.

Artículo 14- Uso obligatorio de la red.

1.- Todas las edificaciones e instalaciones industriales frente a cuya fachada existe alcantarillado deberán conectar obligatoriamente al mismo sus sistemas de vertidos y de acuerdo con las prescripciones de este Reglamento.

2.- Si la finca tiene fachada a más de una vía pública con red de alcantarillado municipal, el propietario podrá solicitar la conexión a cualquiera de ellas, accediendo el Ayuntamiento a los solicitado, salvo que por razones técnicas de la red municipal, no sea posible conceder lo solicitado; situación que se comunicará al interesado en el plazo de dos meses.

3.- Cuando no exista alcantarillado público frente a la finca, se autorizará la edificación con la obtención de la condición de solar de la parcela. Una vez instalado el





ramal de alcantarillado en la vía pública, este será obtenido por el Ayuntamiento en la concesión de la licencia de primera ocupación.

4.- Serán de cuenta del usuario los gastos de construcción de nuevas acometidas o ramales de alcantarillado a la red de alcantarillado municipal, incluidos los de reposición del pavimento, servicios afectados, etc..

5.- Una vez ejecutada la instalación, será necesaria la supervisión del técnico municipal, antes de su cierre.

6.- En ningún caso podrá exigirse responsabilidad al Ayuntamiento por el hecho de que las aguas circulantes por la red pública de alcantarillado pudieran penetrar en los edificios o instalaciones a través de las acometidas de saneamiento. Los propietarios de los mismos deberán prever esta eventualidad disponiendo de las cotas necesarias, o en su defecto, instalando los sistemas de bombeo o vacío adecuados.

7.- A las solicitudes de enganche al sistema de alcantarillado municipal, deberán añadirse las informaciones que se recogen en el Anexo I.

Artículo 15-Conservación y mantenimiento.

1.- La conservación y mantenimiento de las acometidas a la red de alcantarillado serán a cargo de los propietarios de la instalación, que son lo únicos responsables de su perfecto estado de funcionamiento, siempre que no sea por deficiencias de la ejecución causadas por el Ayuntamiento.

2.- Ante cualquier anomalía o desperfecto, que impidiera el correcto funcionamiento de la acometida, el Ayuntamiento comunicará al propietario la necesidad de reparación, que será a costa de este.

3.- Los desatranques en acometidas particulares, tanto por medios mecánicos como manuales, podrán ser realizados por los usuarios. Para el supuesto de la necesidad de apertura de zanjas en la vía pública, esta será realizada por el Ayuntamiento, y los gastos originados, incluida la sustitución de tubo y reposición de pavimento, serán de cuenta del propietario de la acometida.

CAPÍTULO II: Condiciones técnicas requeridas en la red general de saneamiento y en las acometidas.

Artículo 16- Tipo de red y características.

1.- La red existente en el Municipio es de tipo unitario, esto es, recoge simultáneamente las aguas negras y las aguas pluviales. La red general siempre discurrirá por terrenos públicos y está formada por un ramal que recogerá los vertidos de las edificaciones e instalaciones y del viario.

2.- La red se realizará con PVC estructurado que cumplirá con las prescripciones marcadas en la norma PrEN 13.476. Se emplearán como mínimo tuberías de 8 kN/m² de rigidez circunferencial específica y con acoplamiento mediante junta elástica. Su color será siempre teja (RAL 8023).

3.- En general su sección será de ϕ 315 mm. en las vías estructurantes, de ϕ 250 mm. en el resto de vías. Para el caso de la conducción general de la localidad de Rueda y otros emisarios específicos este diámetro se dimensionará en función del cálculo hidráulico, siendo su sección siempre superior a ϕ 500 mm. Su diseño se realizará según se indica en la ficha nº 1 correspondiente del ANEXO III de este Reglamento.

4.- Esta red será registrable mediante pozos de hormigón que no distarán más de 50 metros unos de otros. Se situarán en la calzada de los viales y contarán con tapas de hierro fundido para tránsito pesado y con sistema de apertura según modelo municipal. El cuello del pozo se realizará siempre mediante un anillo macizo de hormigón armado para recibir la tapa. No se podrán utilizar en ningún caso otros materiales como ladrillo o adoquines para fijar el anillo de las tapas. El diseño de los pozos y de sus tapas será el indicado en las fichas nº 2 y nº 3 respectivamente del ANEXO III de este Reglamento.





5.- El trazado de los ramales de saneamiento se realizará de forma que discurran longitudinalmente y, preferentemente, por el eje de los viarios. Se realizarán puntos de conexión en las confluencias de las calles, lugar donde se situarán pozos de conexión con las características indicadas en el punto anterior.

Artículo 17- Recogida de aguas del viario.

La recogida de aguas de los viarios se realizará mediante imbornales de sifónicos prefabricados de hormigón armado. Se situarán en la calzada, tendrán 60x30x75 cm. de medidas interiores y contarán con rejilla de fundición para tránsito pesado. Se asentarán sobre solera de hormigón en masa HM-20/P/40/I de 15 cm. de espesor. A las mismas se recibirá un tubo de saneamiento de PVC de las características indicadas en el artículo 16.2. de ϕ 160 mm. y que conectionará con la red general de saneamiento en su parte superior. Su diseño será el indicado en la ficha nº 4 del ANEXO III de este Reglamento.

Artículo 18- Recogida de aguas de las edificaciones y de las instalaciones.

La recogida de aguas de las edificaciones y de las instalaciones se realizará mediante acometidas, que por el tipo de vertido se establecen en tres tipologías diferentes:

- a) Acometidas domésticas.
- b) Acometidas industriales.
- c) Acometidas mixtas.

Artículo 19- Acometidas domésticas.

1.- Son aquellas acometidas que dirigen los vertidos domésticos desde los edificios hasta la red general de saneamiento.

2.- La conexión a la red general se realizará mediante un tubo de saneamiento que conectionará con la red general de saneamiento en su parte superior. Su diseño será el indicado en la ficha nº 5 del ANEXO III de este Reglamento.

3.- La conducción de saneamiento de la acometida será de PVC, de las características indicadas en el artículo 16.2., con un diámetro interior siempre igual o superior a ϕ 160 mm. y con una pendiente longitudinal igual o superior al 2%, excepto en casos de bombeo o similares.

4.- La conexión con el edificio se realizará mediante una arqueta general registrable situada en el portal o en una zona común accesible desde el exterior. La altura de la arqueta se situará de forma que el tubo de conexión tenga caída suficiente hasta el colector general en ese punto de conexión y su profundidad máxima será igual o inferior a 1,2 de metros. Su diseño será el indicado en la ficha nº 6 del ANEXO III de este Reglamento.

5.- En caso de que el edificio cuente con sótanos, las aguas de estos deberán contar con un pozo de bombeo que conecte con la arqueta general quedando prohibido desaguar el sótano por gravedad.

6.- Para el caso de edificios pasantes con frentes a dos calles, la acometida de saneamiento generalmente deberá realizarse en la calle con menor cota. En caso de querer acometer en la calle superior, el Ayuntamiento deberá autorizarlo específicamente, se deberán cumplir las prescripciones definidas en el presente artículo y la instalación deberá contar, si esto fuera necesario, con una válvula anti-retorno que será costeada por el particular.





Artículo 20- Acometidas industriales.

1.- Son aquellas acometidas que dirigen los vertidos industriales desde los edificios o instalaciones hasta la red general de saneamiento.

2.- En general cada una de las acometidas a la red de alcantarillado municipal correspondientes a usuarios industriales han de ser independientes para cada industria.

3.- La conexión a la red general se realizará mediante un tubo de saneamiento que conexas con la tubería general de saneamiento en su parte superior mediante una arqueta registrable con tapa de hormigón armado. Su diseño será el indicado en la ficha nº 6 del ANEXO III de este Reglamento.

4.- La conducción de saneamiento de la acometida será de PVC, de las características indicadas en el artículo 16.2., con un diámetro interior siempre igual o superior a ϕ 250 mm. y con una pendiente longitudinal igual o superior al 2%, excepto en casos de bombeo o similares.

5.- La conexión con el edificio o instalación se realizará mediante una arqueta general registrable de libre acceso desde el exterior de la propiedad, acondicionada para permitir con facilidad la extracción de muestras y el aforo de caudales. Su diseño será el indicado en la ficha nº 7 del ANEXO III de este Reglamento. Excepcionalmente, se puede permitir la construcción de la citada arqueta en el interior del recinto industrial cuando sea físicamente imposible realizar su instalación en el exterior. En este caso, el usuario adoptará las medidas necesarias para que, en la práctica, sea posible el libre acceso a la misma por el personal encargado de la inspección y control. Así mismo, el Ayuntamiento podrá eximir de la construcción de arqueta cuando las instalaciones de la industria permitan obtener similar grado de control del vertido al permitido por la arqueta.

6.- En caso de tratarse de un edificio industrial que cuente con sótanos, las aguas de estos deberán contar con un pozo de bombeo que conecte con la arqueta general quedando prohibido desaguar el sótano por gravedad.

7.- Para el caso de edificios pasantes con frentes a dos calles, la acometida de saneamiento generalmente deberá realizarse en la calle con menor cota. En caso de querer acometer en la calle superior, el Ayuntamiento deberá autorizarlo específicamente, se deberán cumplir las prescripciones definidas en el presente artículo y la instalación deberá contar, si esto fuera necesario, con una válvula anti-retorno que será costeada por la industria.

Artículo 21- Acometidas mixtas.

1.- Son aquellas acometidas que dirigen los vertidos domésticos e industriales desde los edificios o instalaciones hasta la red general de saneamiento.

2.- En el caso de usuarios de tipo industrial integrados en edificios de uso residencial o de servicios, y en el supuesto de que lo estime necesario, el Ayuntamiento podrá obligar a:

- a. Construir arqueta separadora de grasas y/o de retención de sólidos.
- b. Presentar, junto con la solicitud de autorización de vertido y/o licencia de conexión de acometida de saneamiento, copia del contrato de gestión de los residuos producidos con gestor autorizado.
- c. Construir acometida independiente de la del edificio.





3.- Este tipo de acometidas deberán de cumplir las prescripciones establecidas para cada tipo de vertido en los artículos precedentes. En caso de mantenerse mixtas, se cumplirán las condiciones más restrictivas, es decir las industriales.

Artículo 22- Servidumbres

En la construcción de sistemas particulares completos de alcantarilla (urbanizaciones, polígonos industriales, etc) se impondrán dos tipos de servidumbre, que permitan posibles reparaciones y protejan contra intrusiones vegetales causantes de averías:

a) Servidumbre de alcantarilla: comprende una franja longitudinal paralela al eje de la alcantarilla y a lo largo de la misma, en la que está terminantemente prohibida la edificación y la plantación de árboles u otros vegetales de raíz profunda.

Su anchura a cada lado del eje viene dada por la expresión: " $A= Re+1$ ", expresado en metros (m); y donde "Re" es el radio exterior horizontal de la alcantarilla en su parte mas ancha (junta).

b) Servidumbre de protección de colector: comprende una franja definida igual que la anterior en la que sí está permitida la edificación pero no la existencia de árboles o plantas de raíz profunda.

Su anchura es: " $A=Re+3$, expresado en metros (m); y donde "Re" es el radio exterior horizontal del colector en su parte mas ancha (junta).

CAPITULO III: De los derechos y deberes del usuario.

Artículo 23- Obligaciones del Usuario.

Son obligaciones del usuario:

1.- Satisfacer puntualmente el importe del servicio de acuerdo a lo previsto en este Reglamento y en su ordenanza que regula la tarifa.

2.- Pagar las cantidades resultantes de liquidación por error, fraude o avería imputables al usuario.

3.- Abstenerse de establecer o permitir derivaciones en su instalación para conexiones para evacuación de aguas residuales a otros locales o viviendas diferentes a los consignados en la concesión, autorización de vertido o licencia de conexión.

4.- Permitir la entrada al local al que se presta el servicio en las horas hábiles o de normal relación con el exterior, al personal del servicio que, exhibiendo la acreditación pertinente, trate de revisar, inspeccionar las instalaciones o tomar muestras para realización de las analíticas pertinentes.

5.- Respetar los precintos colocados en las instalaciones por el personal del Servicio o de los organismos competentes de la Administración.

6.- Comunicar al prestador del servicio las modificaciones en las instalaciones interiores que afecten a cambio en la clasificación de la autorización de vertido.

7.- Realizar el vertido de las aguas residuales de acuerdo con las condiciones establecidas en este Reglamento y, en su caso, en la autorización de vertido y reducir la contaminación aportada al agua residual evitando la evacuación, a través del agua, de residuos que puedan ser eliminados por otros medios.

Artículo 24- Derechos del usuario.

Serán derechos de los usuarios:

1.- Evacuar a la red de alcantarillado municipal, en las condiciones establecidas en este Reglamento, las aguas residuales producidas.

2.- Obtener del prestador del servicio las aclaraciones, información y asesoramiento necesarios para adecuar la prestación del servicio a las necesidades reales del usuario.

3. Ser informado por el prestador del servicio de todas las cuestiones derivadas de la prestación y funcionamiento del servicio en relación a sus facturaciones actuales





y anteriores, así como recibir contestación por escrito de las consultas formuladas en el plazo máximo de quince días hábiles, cuando así se solicite expresamente.

4.- A la facturación conforme a las tarifas vigentes, mediante recibo que detalle suficientemente todos los conceptos facturados.

5.- Formular las reclamaciones que considere oportunas en defensa de sus derechos.

6.- Recibir del prestador del servicio aviso por el procedimiento mas eficaz, y siempre que sea posible al menos con veinticuatro horas de anticipación, de cualquier interrupción o alteración de carácter significativo en relación con el uso que se produzca en la prestación del mismo.

CAPÍTULO III.- Derechos y obligaciones del prestador del servicio.

Artículo 25- Obligaciones del prestador del servicio.

El prestador del servicio está sujeto al cumplimiento de las siguientes obligaciones:

1.- Prestar el servicio a los usuarios y ampliarlo a todo peticionario que lo solicite en los términos establecidos en este Reglamento y otras disposiciones aplicables.

2.- Mantener en perfecto estado y ampliar las instalaciones para prestar el servicio en las condiciones establecidas en este Reglamento.

3.- Mantener la disponibilidad y continuidad del servicio de alcantarillado y depuración, garantizando, salvo en el caso de averías accidentales o causas de fuerza mayor, las condiciones establecidas en la autorizaciones o concesiones.

No se consideraran causas de fuerza mayor las que resulten de la inadecuación de las instalaciones al fin para el que han de servir.

4.- Colaborar con el usuario en la solución de las situaciones que el servicio de alcantarillado y depuración pueda plantear.

5.- Efectuar la facturación tomando como base las magnitudes establecidas en la correspondiente ordenanza fiscal.

6.- Mantener a disposición de los usuarios un servicio permanente de recepción de avisos de averías al que los usuarios puedan dirigirse a cualquier hora para comunicar averías o recibir información en caso de emergencia o sobre las anomalías que puedan producirse en relación con la prestación del servicio.

7.- Dar aviso a los usuarios por el procedimiento mas eficaz, de cualquier interrupción o alteración de carácter significativo en relación con el uso que se produzca en la prestación del servicio. Excepto en casos de urgencia, ha de comunicar a los abonados las suspensiones temporales al menos con veinticuatro horas de anticipación.

8.- Contestar a las reclamaciones y consultas que se le formulen por escrito en plazo no superior a quince días hábiles.

Artículo 26- Derechos del prestador del servicio.

Son derechos del prestador del servicio:

1.- Percibir los ingresos correspondientes por la prestación del servicio.

2.- Inspeccionar y revisar las instalaciones interiores de los usuarios, pudiendo imponer la obligación de instalar equipos correctores en caso de que aquellas produjesen perturbaciones a la red.

3.- Suspender temporalmente el servicio en una parte de la red cuando sea imprescindible para el mantenimiento preventivo o mejora de las instalaciones previa comunicación a los usuarios.

4.- Llevar a cabo los controles analíticos en las instalaciones del usuario establecidos por este Reglamento y demás normativa de aplicación.

TÍTULO IV-CANON DE SANEAMIENTO

Artículo 27- Canon de saneamiento.

1.-Para todos los vertidos que se realicen a colectores municipales y sean tratados en la estación depuradora municipal, se cobrará una tarifa que vendrá regulada en la Ordenanza Fiscal que corresponda, en la que se tendrá en cuenta:





1.1.- Para los vertidos domésticos: se gravarán, con una cantidad unitaria, y por el consumo del abastecimiento municipal de agua.

1.2.- Para los vertidos industriales: se gravarán, con una cantidad unitaria, y en función del abastecimiento de agua (la suma del abastecimiento municipal y del autoabastecimiento), así como por la concentración vertida de los parámetros contaminantes más significativos. Para este fin, se establecerán unos coeficientes multiplicadores dependiendo de la sustancia contaminante y de su valoración.

2.- La tarifa de depuración (TD), que se expresa en euros/m³ (€/m³, en adelante), se calcula con la siguiente fórmula:

$$TD = T \times V \times K$$

Donde "T", es la tarifa de depuración básica expresada en €/m³; donde "V", es el volumen de agua expresado en m³ consumidos por el usuario; y donde "K" es un coeficiente variable en función de la contaminación del vertido.

3.- "K" tendrá valor 1, para los vertidos urbanos domésticos, y para aquellos no domésticos cuya aplicación de coeficiente de carga contaminante sea inferior a uno.

4.- La tarifa de depuración básica (T) corresponde al importe unitario mínimo a abonar en concepto de depuración de aguas residuales en este término municipal, que se establece en la Ordenanza Fiscal.

5.- Para la determinación del coeficiente de carga contaminante:

5.1.- Se tendrá en cuenta la existencia en el vertido de los siguientes contaminantes:

- Sólidos en suspensión
- Demanda química de oxígeno
- Nitrógeno total
- Fósforo final.

5.2.- A su vez se tendrá en cuenta coste de su eliminación, que vendrá referido a coeficientes que sumen la unidad.

6.- Se tendrá en cuenta la no realización de depuración primaria.

TÍTULO V-MEDIDAS, INSPECCIÓN Y SANCIONES

CAPÍTULO I.- Inspección y medidas

Artículo 28-Inspección, vigilancia y control.

1.- Serán objeto de inspección, vigilancia y control de calidad de vertido todas las actividades económicas, que desarrollen su actividad en el término municipal de Rueda.

2.- El Ayuntamiento será el órgano competente, o en quién delegue esta competencia de inspección, vigilancia y control, sin perjuicio de las competencias que tengan otras administraciones.

3.- En el ejercicio de sus funciones, tendrá la consideración de agentes de la autoridad aquellas personas a las que se las encomiende; debiendo identificarse con autorización del Ayuntamiento de Rueda.

Artículo 29.-Muestras y método analítico.-

1.- Todas las medidas, pruebas, muestras y análisis para determinar las características de los vertidos residuales se efectuarán según los "métodos normalizados para los análisis de aguas y aguas residuales". Estas medidas y determinaciones se realizarán bajo la dirección técnica del Ayuntamiento, o autoridad o ente en que delegue.

2.- La caga contaminante se calculará a partir de muestra de vertido que defina el estado de las aguas residuales industriales.

3.- La obtención de muestra se realizará al menos cuatro veces al año, para aquellos vertidos de aguas no domésticas e industriales, que servirán de base para la determinación del coeficiente de contaminación.

Para el supuesto de la existencia de varias muestras, en el mismo periodo de facturación, se realizará una media aritmética de los parámetros que se tienen en cuenta para la determinación del coeficiente de contaminación a aplicar en ese periodo.





Artículo 30.- Facilidades para la inspección y vigilancia.

1.- El titular de la instalación que genere vertidos industriales que difieran de los domésticos, estará obligado a realizar un autocontrol del vertido, por una Entidad Colaboradora de la Administración, mediante analíticas de los parámetros contaminantes más característicos y con la periodicidad que se establezca en la Autorización de vertido al colector.

También estará obligado, ante el personal facultativo acreditado por la Administración Municipal a:

a) Facilitar a los inspectores, sin necesidad de comunicación previa, el acceso a aquellas partes de las instalaciones que consideren necesarias para el cumplimiento de su misión.

b) Facilitar el montaje de un equipo de instrumentos que se precisen para realizar las medidas, determinaciones, ensayos y comprobaciones necesarias.

c) Permitir a los inspectores la utilización de los instrumentos que la empresa utilice con fines de autocontrol, en especial aquellos para el aforamiento de caudales y toma de muestras para realizar los análisis y comprobaciones.

d) Facilitar a la inspección cuantos datos se necesiten para el ejercicio y cumplimiento de sus funciones.

2.- El resultado de la inspección se hará constar en acta, levantada por triplicado, en donde figurará:

a) El resumen del historial de los vertidos desde la última inspección, consignado el juicio del inspector sobre si la empresa mantiene bajo un control eficaz la descarga de sus vertidos.

b) Las tomas y tipos de muestras realizadas.

c) Las modificaciones introducidas y las medidas adoptadas por la industria para corregir las eventuales deficiencias, señaladas por la inspección en visitas anteriores con una valoración de eficacia de las mismas.

d) Las posibles anomalías detectadas en la inspección y cuantas observaciones adicionales se estimen oportunas.

3.- Se notificará al titular de la instalación para que personalmente o mediante persona delegada presente la inspección y firme, en su momento, el acta. En caso de que la empresa esté disconforme con los dictámenes, apreciaciones y juicios formulados por la inspección, podrá presentar las oportunas alegaciones ante la Administración Municipal, a fin de que ésta, previo informe de los servicios técnicos correspondientes, dicte la resolución que proceda.

4.- La aplicación de las disposiciones anteriores de este artículo se hace extensiva a la agrupación de usuarios que construya una planta de pretratamiento para poder satisfacer los límites fijados al vertido de aguas a la red de alcantarillado.

Artículo 31.- Registro de vertidos.

Los servicios técnicos municipales, elaboraran un registro de vertidos con el objeto de identificar y regular las descargas de los mismos, que se clasificaran por su potencia contaminadora y caudal de vertido.

En base al citado registro y a los resultados de las comprobaciones efectuadas en la red, el Ayuntamiento cuantificará periódicamente las diversas clases de vertidos a fin de actualizar los datos, para la regularización del coeficiente corrector de contaminación, conociendo la dinámica de los cambios.

CAPÍTULO 2.- De las infracciones

Artículo 32.-Infracciones.

1.- Se consideran infracciones administrativas, en relación con la materia que regula este Reglamento, las acciones u omisiones que contravengan su articulado, sin perjuicio de otras responsabilidades en que pueda incurrirse.

2.- Las infracciones al presente Reglamento se califican en leves, graves o muy graves.





3.- Las infracciones serán sancionadas por el Alcalde o Concejal en quien delegue.

4.- Serán responsables las personas que realicen los actos o incumplan los deberes constitutivos de infracción y, en el caso que se trate de establecimientos industriales o comerciales, los titulares de dichos establecimientos, ya sean personas físicas o jurídicas.

5.- Cuando el cumplimiento de las obligaciones establecidas en este Reglamento corresponda a varias personas conjuntamente, o cuando no fuera posible determinar el grado de participación de las distintas personas que hubieren intervenido en la realización de la infracción, responderán solidariamente de las infracciones que en su caso cometan y las sanciones que se impongan.

No obstante, cuando la sanción sea posible se individualizará en la resolución en función del grado de participación de cada responsable.

Artículo 33.- Infracciones leves.

1.- Se consideran infracciones leves, todas aquellas acciones y omisiones que contravengan el articulado de este Reglamento, y no tengan la consideración de graves o muy graves.

2.- En todo caso:

a) La modificación de las características del vertido autorizado o los cambios producidos en el proceso productivo que puedan afectar al efluente, sin la comunicación previa al Ayuntamiento.

b) El incumplimiento de la comunicación en plazo de la descarga accidental, siempre que no esté considerada como infracción grave o muy grave.

c) Cuando existiendo obligación de limpieza de la acometida y del tramo del colector a la red de alcantarillado municipal por descarga y/o desatranque de conducción particular, esta no se realiza, habiendo sido requerido para ello.

d) No presentación de los datos requeridos en el número 1, de la Disposición Transitoria Primera.

e) Las acciones y omisiones que, como consecuencia de un vertido, causen daños a las instalaciones de depuración o a las redes de saneamiento, cuya valoración sea igual o inferior a los 1.000€.

Artículo 34- Infracciones graves.

a) La reincidencia en la comisión de infracciones leves.

b) Causar daño a las instalaciones a las que se refiere este Reglamento, cuya valoración sea superior a 1.000€, y se igual o no supere los 5.000€.

c) La construcción, modificación o utilización de la red de alcantarillado e instalaciones anexas a ella sin haber obtenido la previa licencia municipal o sin ajustarse a las prescripciones de la misma.

d) La puesta en funcionamiento, la ampliación o modificación de una edificación o instalación con vertidos a la red de saneamiento sin la previa obtención de la autorización de vertido.

e) La realización de vertidos prohibidos o de los productos a que se refiere el este Reglamento.

f) Ocultar o falsear los datos exigibles para la obtención de la autorización de vertido.

g) La contaminación de las calzadas de las vías públicas con tierras o áridos procedentes excavaciones o movimientos de tierra ocasionados en el transporte de los mismos.

h) La obstaculización de la función inspectora.

i) Incumplir los parámetros establecidos en este Reglamento, considerados como valor límite.

Artículo 35-Infracciones muy graves.





- a) La reincidencia en las infracciones graves.
- b) Causar daño a las instalaciones a las que sea refiere este Reglamento, cuya valoración sea superior a los 5.000€.
- c) Las infracciones calificadas como graves en el artículo anterior cuando, por la cantidad o calidad del vertido exista un riesgo grave para la salud de las personas, los recursos naturales, el medio ambiente o el correcto funcionamiento de la estación depuradora de aguas residuales.
- d) La falta de comunicación de situaciones de peligro o emergencia o el incumplimiento de cualquiera de las prescripciones exigidas por la Administración en estas situaciones.
- e) El incumplimiento de las órdenes consistentes en la suspensión de los vertidos.

CAPÍTULO 3.- De las sanciones y tramitación

Artículo 36.- Sanciones.

1.- Las infracciones tipificadas en los artículos anteriores, serán sancionadas con multa:

- a).- Infracciones muy graves: de 1.501 euros hasta 3.000 euros.
- b).- Infracciones graves: de 751 euros hasta 1.500 euros.
- c).- Infracciones leves: de 250 euros a 750 euros.

2.- Para graduar la cuantía y alcance de las sanciones se atenderá a la naturaleza de la infracción, grado de intencionalidad, reincidencia y circunstancias que concurran en los hechos, y elementos que puedan considerarse agravantes o atenuantes.

3.- Se entiende por reincidencia: la comisión en el término de un año de más de una infracción de la misma naturaleza cuando así haya sido declarado por resolución firme en vía administrativa.

4.- En los supuestos en que se aprecie que las infracciones de este Reglamento pudieran ser constitutivas de delito o falta se pondrán los hechos en conocimiento del Ministerio Fiscal a los efectos que proceda.

5.- En ningún caso las infracciones a este Reglamento pueden suponer un beneficio económico para sus responsables.

6.- Si la comisión de una de las infracciones administrativas previstas en este Reglamento se deriva necesariamente a la comisión de otra u otras, se impondrá únicamente la sanción más elevada de todas las que sean susceptibles de aplicación.

Artículo 37.- Procedimiento.

1.- El procedimiento sancionador se incoará y resolverá por la Alcaldía. Previamente a la incoación se realizará un requerimiento al presunto infractor, para que en el plazo de quince días aporte aquella documentación o respuesta razonada de los hechos que han dado lugar a la posible comisión de una infracción administrativa en esta materia.

2.- El procedimiento sancionador se regirá por lo establecido en la Ley 39/2015, de 1 de octubre, de Procedimiento Administrativo Común de las Administraciones Públicas, y demás normativa de aplicación.

Artículo 38.- Prescripción.

1.- Las infracciones prescribirán:

- a) las infracciones muy graves prescribirán a los tres años,
- b) las infracciones graves a los dos años,
- c) las infracciones leves a los seis meses.

2.- Las sanciones impuestas prescribirán:

- a) las sanciones impuestas por infracciones muy graves prescribirán a los tres años;
- b) las sanciones impuestas por infracciones graves a los dos años;





c) las sanciones impuestas por infracciones leves al año.

3. El plazo de prescripción de las infracciones comenzará a contarse desde el día en que la infracción se hubiera cometido. En el caso de infracciones continuadas o permanentes, el plazo comenzará a correr desde que finalizó la conducta infractora.

Interrumpirá la prescripción la iniciación, con conocimiento del interesado, del procedimiento administrativo de naturaleza sancionadora, reiniciándose el plazo de prescripción si el expediente sancionador estuviera paralizado durante más de un mes por causa no imputable al presunto responsable.

4. El plazo de prescripción de las sanciones comenzará a contarse desde el día siguiente a aquel en que sea ejecutable la resolución por la que se impone la sanción o haya transcurrido el plazo para recurrirla en vía administrativa.

Interrumpirá la prescripción la iniciación, con conocimiento del interesado, del procedimiento de ejecución, volviendo a transcurrir el plazo si aquél está paralizado durante más de un mes por causa no imputable al infractor.

Artículo 39.- Reparación del daño e indemnizaciones.

1.- Sin perjuicio de la sanción que en cada caso corresponda, el infractor deberá proceder a reparar el daño causado y a la restauración de los bienes alterados a la situación anterior a la infracción.

2.- Para el supuesto que los bienes alterados no puedan ser repuestos a su anterior situación, el infractor deberá indemnizar los daños y perjuicios ocasionados.

Artículo 40.- Medidas cautelares.

Para los supuestos de vulneración de las disposiciones establecidas en este Reglamento, y con independencia de la imposición de sanciones, el Ayuntamiento podrá adoptar alguna o algunas de las siguientes medidas:

1.- Suspensión de los trabajos de ejecución de obras o instalaciones indebidamente realizadas.

2.- Imponer al usuario las medidas técnicas necesarias que garanticen el cumplimiento de las limitaciones consignadas en la autorización de vertido evitando el efluente anómalo.

3.- Suspender la utilización del servicio de alcantarillado en tanto no se corrija la infracción.

4.- Prohibir totalmente el vertido cuando se trate de sustancias o materias no depurables a través del tratamiento de la estación depuradoras de aguas residuales municipal.

TITULO VI- OTROS REGÍMENES

Artículo 41.- Régimen excepcional.

1.- Para aquellas industrias, que a la fecha de entrada en vigor de este reglamento, no cuenten con los medios técnicos necesarios para la obtención de un vertido de aguas residuales industriales, con los valores que se establecen en los parámetros límite, no les será de aplicación el régimen general desarrollado en el título V, añadiéndose al título IV, lo recogido en el número 3, de la disposición transitoria primera.

2.- Se entiende que las industrias no cuentan con los medios técnicos necesarios, cuando por razones técnicas-económicas, se hace imposible la instalación de una depuradora de aguas residuales, como tratamiento previo a la realización del vertido a las redes municipales de alcantarillado.

3.- Este régimen excepcional, será de aplicación cuando:

3.1.- el Ayuntamiento tenga conocimiento de esta situación.

3.2.- cuando así haya sido concedido por el Ayuntamiento, a solicitud de la industria, previa justificación técnico-económico.

4.- En todo caso, será necesarios un acto expreso del Ayuntamiento para la aplicación del régimen excepcional.





Artículo 42.-Declaración de régimen excepcional: a solicitud de interesado.

1.- Presentación en el registro general del Ayuntamiento, una solicitud de vertido de aguas residuales no domésticas, con los requisitos establecidos en la Ley 39/15, de 1 de octubre, del Procedimiento Administrativo Común de las Administraciones Públicas, para acogerse al régimen excepcional.

2.- Acompañar con documentación técnica acreditativa de las razones de imposibilidad técnica y económica, redactada por técnico competente.

3.- El Ayuntamiento a través de sus técnicos, o en su caso a través de los técnicos de otras entidades, que considere necesario acudir, informará sobre la acreditación de las razones que se hayan expuesto.

4.- Resolverá de forma expresa, en el plazo de tres meses, desde el día siguientes a la que obtuvo entrada la solicitud del interesado.

5.- La falta de la emisión de acto expreso, deberá entenderse como desestimatoria de la concesión o autorización para el acceso al régimen excepcional; sin perjuicio que la administración resuelva posteriormente.

Artículo 43.-Declaración de régimen excepcional: de oficio

1.- Cuando este Ayuntamiento, tenga conocimiento que una de las industrias, no cuenta con medidas de pretratamiento para la realización de sus vertidos de aguas residuales, al sistema municipal de saneamiento y posterior depuración, se la aplicará el régimen excepcional.

2.- Una vez realizado una prueba analítica de los vertidos, se requerirá a la industria para que en el plazo de quince días, presente las alegaciones y documentación que considere necesario para la toma de decisión del Ayuntamiento.

3.- El Ayuntamiento resolverá en el plazo de tres meses, desde el día siguiente a la recepción del requerimiento por el interesado.

4.- Para los supuestos de falta de colaboración de la industria, le será de aplicación lo recogido en el Título V, de este Reglamento.

Artículo 44.- Régimen especial.

1.-Para aquellas industrias, que a la fecha de entrada en vigor de este reglamento, no cuenten con los medios técnicos necesarios para la obtención de un vertido de aguas residuales industriales, y justifiquen una inversión para la realización de un pretratamiento a través de un tercero, no les será de aplicación el régimen general desarrollado en los títulos IV y V, con las excepciones que se enumeran.

2.- Se entiende por industrias que no cuente con medios técnicos necesarios, las definidas en el artículo 41.2.

3.- Se entiende la depuración a través de un tercero, aquella industria que justifique la realización de inversión en la amortización de capital de la depuradora del tercero.

4.- Para el supuesto que ese tercero sea privado, el efluente deberá cumplir con los valores mínimos establecidos, aplicándose el régimen establecido en el título II y el título V.

5.- Para el supuesto que ese tercero sea público, no le será de aplicación, a la hora de determinar la tasa por depuración, lo recogido en el número 3, de la disposición transitoria primera

Artículo 45.-Declaración de régimen especial.

1.- Presentación en el registro general del Ayuntamiento, una solicitud de vertido de aguas residuales no domésticas, con los requisitos establecidos en la Ley 39/15, de 1 de octubre, del Procedimiento Administrativo Común de las Administraciones Públicas, para acogerse al régimen especial.

2.- Acompañar con documentación técnica acreditativa de las razones de imposibilidad técnica y económica, redactada por técnico competente, así como la





justificación de la inversión realizada a través de un tercero para la depuración de las aguas residuales.

3.- El Ayuntamiento a través de sus técnicos, o en su caso a través de los técnicos de otras entidades, que considere necesario acudir, informará sobre la acreditación de las razones que se hayan expuesto, así como efectuará una comprobación de las inversiones que pretenden justificarse.

4.- Resolverá de forma expresa, en el plazo de tres meses, desde el día siguientes a la que obtuvo entrada la solicitud del interesado.

5.- La falta de la emisión de acto expreso, deberá entenderse como desestimatoria de la concesión o autorización para el acceso al régimen especial; sin perjuicio que la administración resuelva posteriormente.

DISPOSICIÓN TRANSITORIA PRIMERA.-

Las instalaciones ya existentes en el momento de la entrada en vigor de este reglamento, deberán adoptar las medidas necesarias para su cumplimiento en la forma y términos que se indican:

1.- En el plazo de un mes, desde la entrada en vigor de este reglamento, todos los establecimientos industriales deberán remitir a este Ayuntamiento, la documentación que se fija en el anexo I.

2.- En el plazo de tres meses, desde la puesta en funcionamiento de la estación depuradora de aguas residuales, todos aquellos vertidos que se realicen al alcantarillado municipal, deberán cumplir con los parámetros establecidos.

3.- Para aquellos vertidos no domésticos, e industriales, que por razones de inviabilidad técnica o económica debidamente justificada, no cumplan con los parámetros exigidos en el vertido, a los que se les aplica el Título VI, y que estén sujetos al régimen excepcional, junto a la tasa de depuración (TD regulada en la ordenanza fiscal), se les aplicará un coeficiente corrector referido a la amortización de la inversión del sobredimensionamiento de la estación depuradora de aguas residuales.

DISPOSICIÓN TRANSITORIA SEGUNDA

Hasta la entrada en vigor del presente reglamento, el Ayuntamiento podrá conceder vertidos de aguas residuales, a la red de alcantarillado municipal, si bien podrán ser objeto de revisión, para la comprobación del cumplimiento de los parámetros contaminantes.

DISPOSICIÓN FINAL

El presente Reglamento entrará en vigor una vez publicado su texto íntegro en el Boletín Oficial de la Provincia, y una vez que haya transcurrido el plazo establecido en el artículo 65.2 de la Ley de Bases del Régimen Local.

ANEXO I

DOCUMENTACIÓN NECESARIA

Las instalaciones industriales y comerciales deberán aportar los datos y documentación que a continuación se detallan:

- Nombre y domicilio social del titular del establecimiento.
- Ubicación y características del establecimiento o actividad.
- Abastecimiento de agua: procedencia, tratamiento previo, caudales y uso.
- Materias primas y productos semielaborados, consumidos o empleados.

Cantidades expresadas en unidades usuales.

- Memoria explicativa del proceso industrial con diagramas de flujo.
- Descripción de los procesos y operaciones causantes de los vertidos, régimen y características de los vertidos resultantes (características previas o cualquier pretratamiento).





- Descripción de los pretratamientos adoptados, alcance y efectividad prevista de los mismos. Conductos y tramos de la red de alcantarillado donde conecta o pretenda conectar.

- Vertidos finales al alcantarillado para cada conducto de evacuación, descripción del régimen de vertido, volumen y caudal, épocas y horario de vertido. Composición final del vertido con el resultado de los análisis de puesta en marcha en su caso.

- Dispositivos de seguridad adoptados para prevenir accidentes en los elementos de almacenamiento de materias primas o productos elaborados líquidos susceptibles de ser vertidos a la red de alcantarillado.

- Planos de situación. Planos de la red interior de recogida e instalaciones de pretratamiento. Planos de detalle de las obras de conexión, de los pozos de muestras y de los dispositivos de seguridad.

- Todos aquellos datos necesarios para la determinación y características del vertido industrial y del albañal de conexión.

ANEXO II

LISTA DE SUSTANCIAS Y MATERIALES TÓXICOS Y PELIGROSOS

1. Arsénico y compuestos.
2. Mercurio y compuestos.
3. Cadmio y compuestos.
4. Talio y compuestos.
5. Berilio y compuestos.
6. Compuestos de cromo hexavalente.
7. Plomo y compuestos.
8. Antimonio y compuestos.
9. Fenoles y compuestos.
10. Cianuros orgánicos e inorgánicos.
11. Isocianatos.
12. Compuestos orgánicos halogenados, excluyendo materiales polímeros inertes y sustancias conexas.
13. Disolventes clorados.
14. Disolventes orgánicos.
15. Biocidas y sustancias fitofarmacéuticas.
16. Materiales alquitranados procedentes de refinados y alquitranados procedentes de destilación.
17. Compuestos farmacéuticos.
18. Peróxidos, cloratos, percloratos y ácidos.
19. Éteres.
20. Compuestos procedentes de laboratorios químicos, bien sean no identificables, bien sean de nueva síntesis, cuyos efectos sobre el medio ambiente no sean conocidos.
21. Amianto (polvos y fibras).
22. Selenio y compuestos.
23. Telurio y compuestos.
24. Compuestos aromáticos policíclicos (con efectos cancerígenos).
25. Carbonitos metálicos.
26. Compuestos de cobre que sean solubles.
27. Sustancias ácidas o alcalinas utilizadas en procesos de tratamiento superficial y acabado de materiales.

Este listado no debe considerarse exhaustivo, pudiendo ser revisado y ampliado por la Administración.

ANEXO III.- DETALLES CONSTRUCTIVOS.





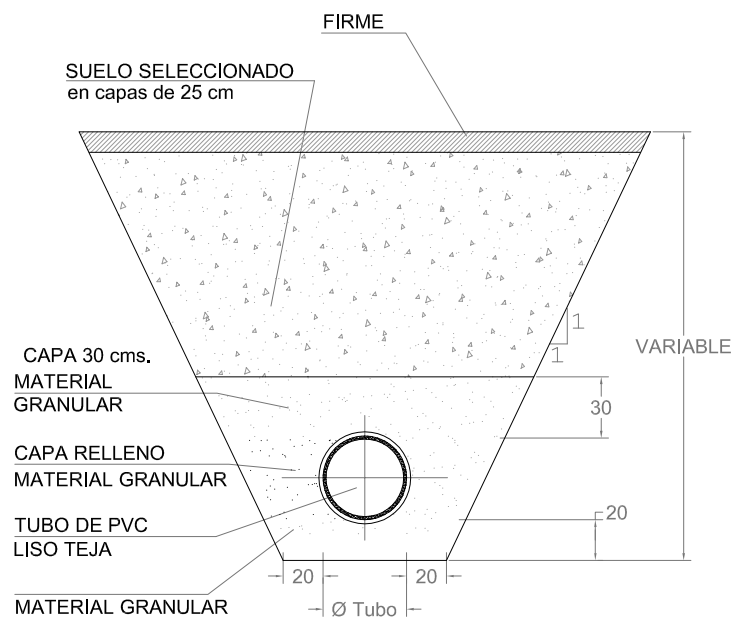
- FICHA 1. DETALLE SECCIÓN ZANJA TIPO SANEAMIENTO. E: 1/30.
- FICHA 2. DETALLE POZO DE REGISTRO DE SANEAMIENTO. E: 1/30.
- FICHA 3. MARCO Y TAPA PARA POZOS DE SANEAMIENTO. E: 1/15.
- FICHA 4. DETALLE IMBORNAL SIFÓNICO. E: 1/15.
- FICHA 5. ESQUEMA GENERAL DE ACOMETIDA DE SANEAMIENTO A EDIFICIO. SIN ESCALA.
- FICHA 6. ACOMETIDA A COLECTOR DE SANEAMIENTO. E: 1/15.
- FICHA 7. ARQUETA DE MUESTRAS: VERTIDOS INDUSTRIALES. E: 1/40.





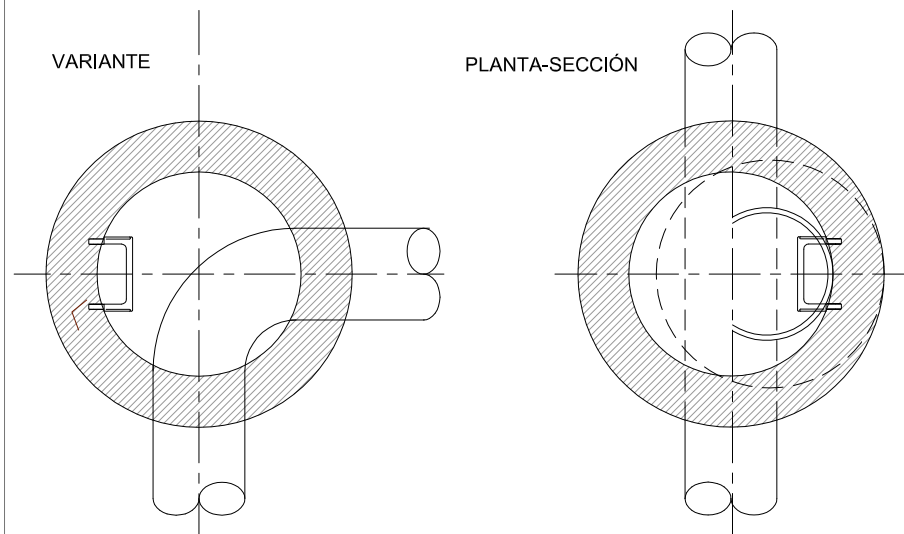
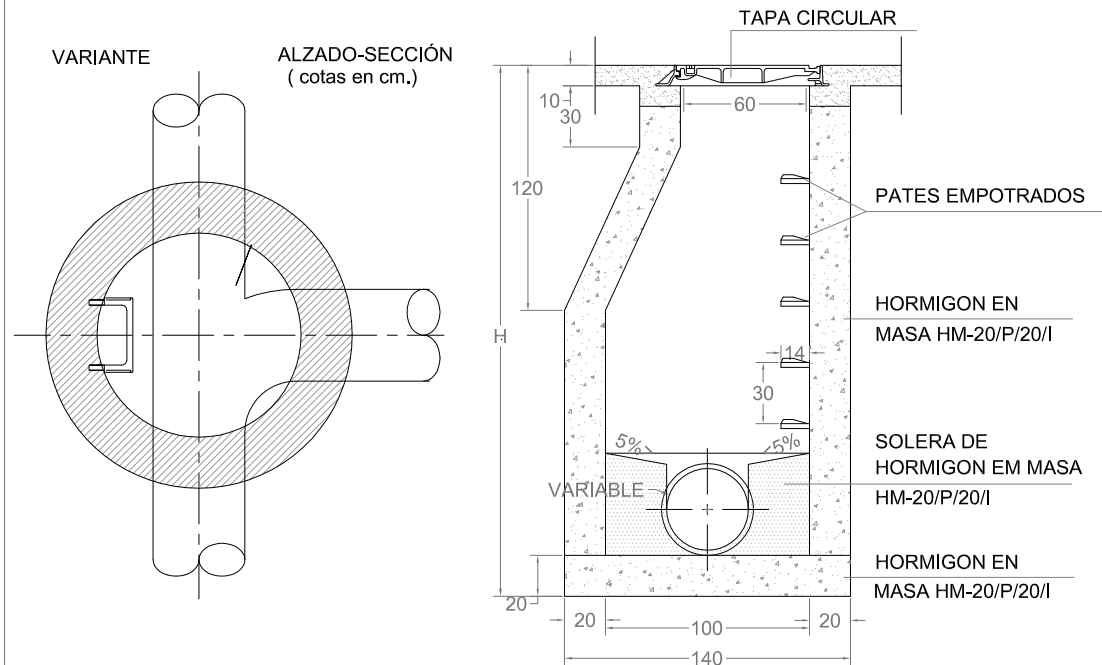
ANEXO III.- DETALLES CONSTRUCTIVOS.

DETALLE SECCIÓN ZANJA TIPO SANEAMIENTO. E:1/30



ANEXO III.- DETALLES CONSTRUCTIVOS.

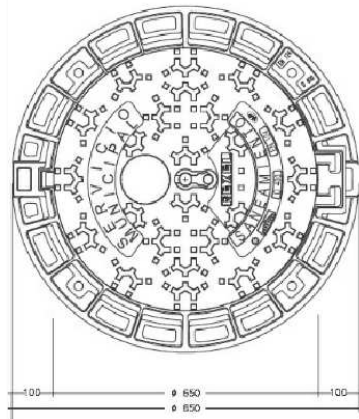
DETALLE POZO DE REGISTRO DE SANEAMIENTO. E:1/30



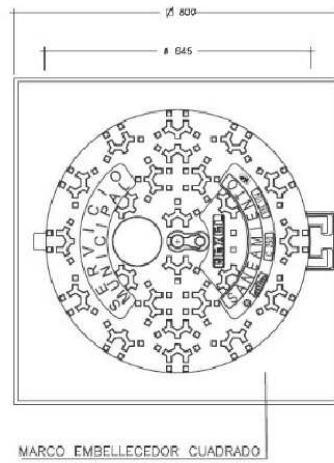
ANEXO III.- DETALLES CONSTRUCTIVOS.

MARCO Y TAPA PARA POZOS DE SANEAMIENTO. E:1/15

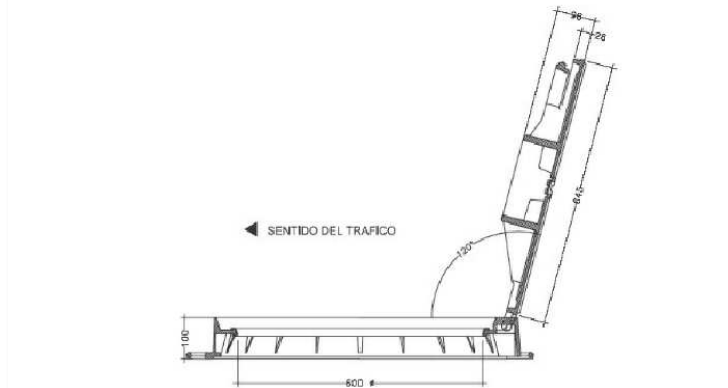
INSTALACIÓN EN CALZADA
Clase D400



INSTALACIÓN EN ACERA
Clase D250



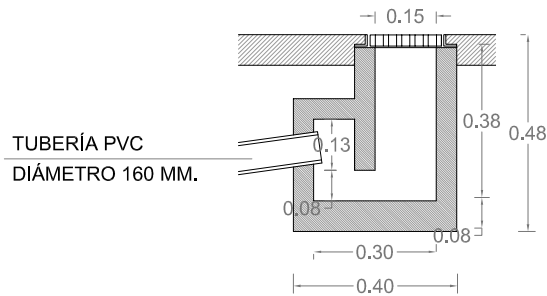
SECCIÓN DE TAPA Y MARCO



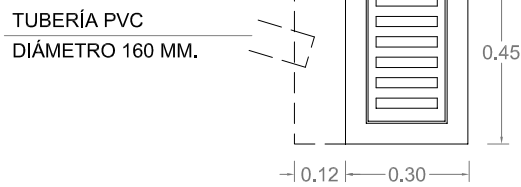
ANEXO III.- DETALLES CONSTRUCTIVOS.

DETALLE IMBORNAL SIFÓNICO. E:1/15

(cotas en metros)
ALZADO-SECCION



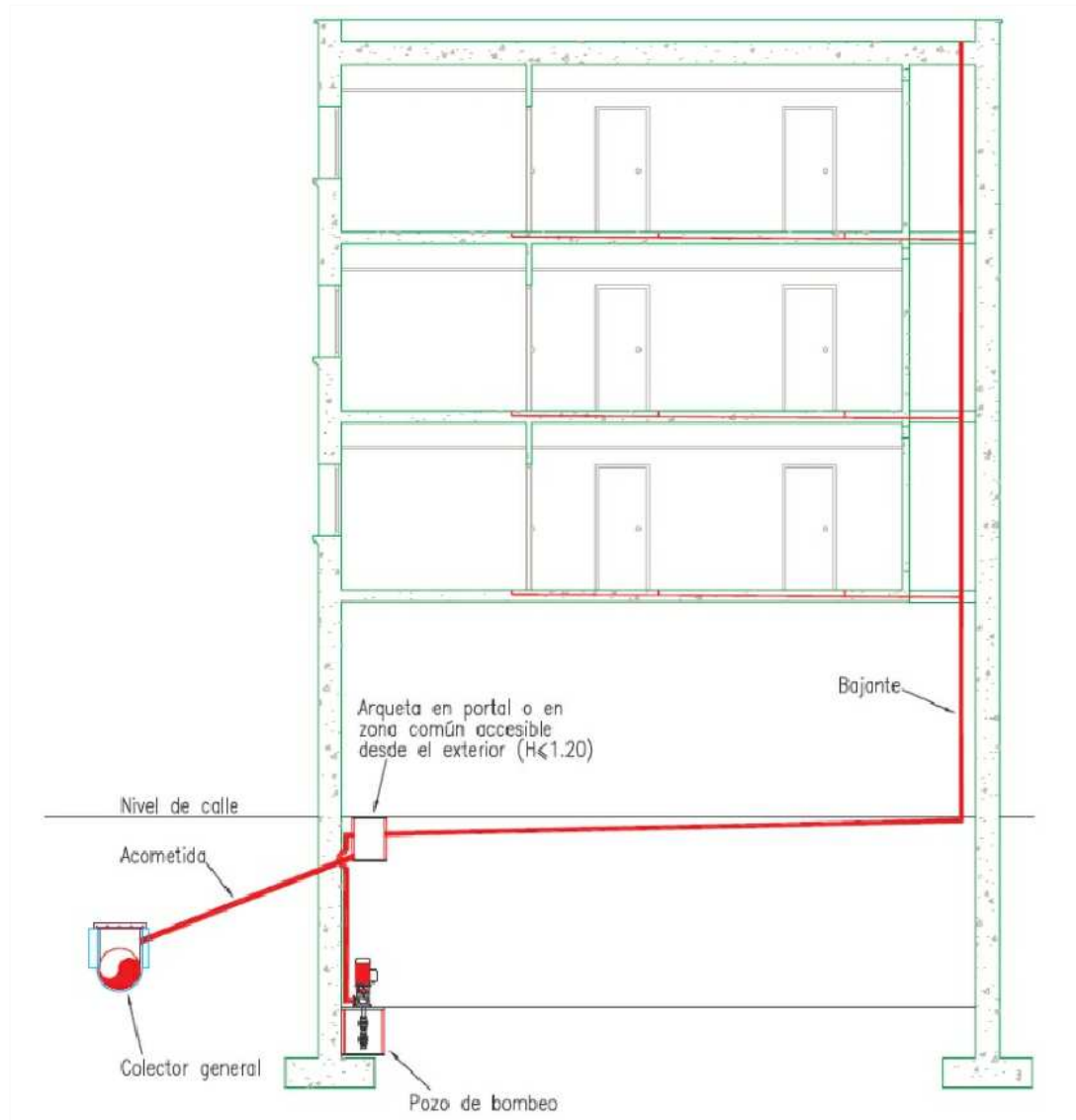
PLANTA-SECCIÓN





ANEXO III.- DETALLES CONSTRUCTIVOS.

ESQUEMA GENERAL DE ACOMETIDA DE SANEAMIENTO A EDIFICIO. SIN ESCALA



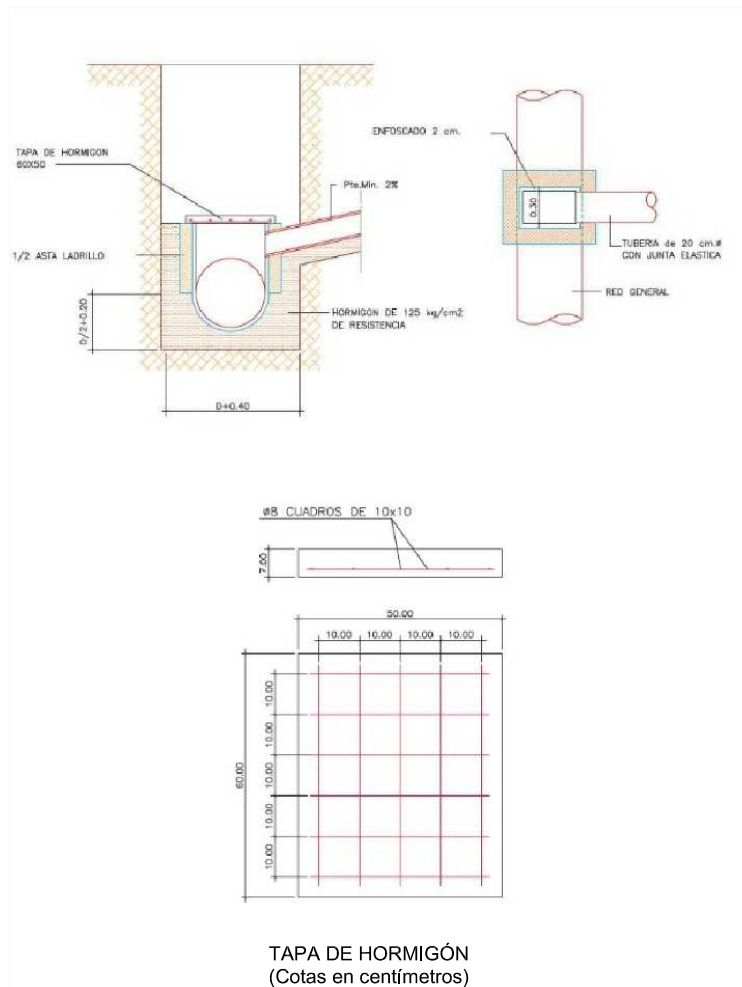


ANEXO III.- DETALLES CONSTRUCTIVOS.

ACOMETIDA A COLECTOR DE SANEAMIENTO. E:1/15

SECCIÓN

PLANTA





ANEXO III.- DETALLES CONSTRUCTIVOS.

ARQUETA DE MUESTRAS: VERTIDOS INDUSTRIALES. E:1/40

